

สรุปผลการประมาณราคาค่าก่อสร้างเป็นราคากลาง

แบบ ปร.6

ส่วนราชการ องค์การบริหารส่วนตำบลสันทราย อำเภอพร้าว จังหวัดเชียงใหม่

งบประมาณ2561

ประมาณราคาค่าก่อสร้าง โครงการก่อสร้างรางระบายน้ำในหมู่บ้าน หมู่ที่ 5 บ้านสันปง

ปริมาณงาน ขนาดกว้าง 0.60 ม. ความลึก 0.80 ม.ความยาว 152.00 ม ความหนา 0.10 ม. (ตามแบบแปลน อบต.สันทราย)

สถานที่ก่อสร้าง บ้านสันปง หมู่ที่ 5 ตำบลสันทราย อำเภอพร้าว จังหวัดเชียงใหม่

ฝ่ายประมาณราคา กองช่าง องค์การบริหารส่วนตำบลสันทราย

ตามแบบ ปร.4 และ ปร.5 จำนวน 1 ชุด เมื่อวันที่

19 ตุลาคม 2561

ประมาณราคาโดย นายวิญญู วงศ์ทันใจ

ลำดับที่	รายการ	ค่าก่อสร้างทั้งหมด รวมเป็นเงิน (บาท)	หมายเหตุ
1	ประเภทงานอาคาร	33,995.14	
สรุป	รวมค่าก่อสร้างเป็นเงินทั้งสิ้น	33,995.14	
	คิดเป็นเงินประมาณเพียง	33,900.00	
ตัวอักษร			

สรุปราคา ประมาณเมตรละ 1,027.27 บาท

คณะกรรมการพิจารณาราคากลาง ได้ตรวจสอบแล้ว เห็นชอบกับราคา โครงการนี้

และให้ยึดถือประมาณการนี้เป็น ราคาจริง จึงได้ลงลายมือชื่อไว้เป็นหลักฐาน

อ้างอิง ค่าแรงที่ราคาน้ำมันดีเซล 30.00-30.99 บาท และราคาวัสดุจากกระทรวงพาณิชย์ เดือนกันยายน 2561 และจากการสืบราคาในพื้นที่

ลงชื่อ.....ประธานกรรมการ

(นายเกรียงไกร อินทิสอน)

ผู้อำนวยการกองช่าง

ลงชื่อ.....กรรมการ

(นางสาวจุฑามาศ ไสวดวงค์)

นักพัฒนาชุมชนฯ

ลงชื่อ.....เห็นชอบ

(นางสาวอารีย์ ทรัพย์คง)

ผู้อำนวยการกองคลัง รักษาราชการแทน

ปลัด อบต.สันทราย

ลงชื่อ.....กรรมการ

(นายศุภกฤต พิมุขศิริ)

เจ้าพนักงานป้องกันฯ

ลงชื่อ.....อนุมัติ

(นายเสถียร ต้นจระริกษ์)

นายกองค์การบริหารส่วนตำบลสันทราย

สรุปผลการประมาณราคาค่าก่อสร้าง

แบบ ปร.5

ส่วนราชการ องค์การบริหารส่วนตำบลลั่นทราย อำเภอพร้าวจังหวัดเชียงใหม่

งบประมาณ ปี 2561

ประมาณราคาค่าก่อสร้าง โครงการก่อสร้างรางระบายน้ำในหมู่บ้าน หมู่ที่ 5 บ้านสันปง

ปริมาณงาน ขนาดกว้าง 0.60 ม. ความลึก 0.50 ม.ความยาว 33.00 ม ความหนา 0.10 ม. (ตามแบบแปลน อบต.ลั่นทราย)

สถานที่ก่อสร้าง บ้านสันปง หมู่ที่ 5 ตำบลลั่นทราย อำเภอพร้าวจังหวัดเชียงใหม่

ฝ่ายประมาณราคา กองช่าง องค์การบริหารส่วนตำบลลั่นทราย เมื่อวันที่ 19 ตุลาคม 2561

ประมาณราคาโดย นายวิญญู วงศ์ทันใจ

ประมาณราคาตามแบบ ปร.4 จำนวน 1 แผ่น

ลำดับที่	รายการ	รวมเป็นเงิน (บาท)	FACTOR F	ค่าก่อสร้างทั้งหมด รวมเป็นเงิน (บาท)	หมายเหตุ
1	ประเภทงานอาคาร				
	1.1 รางส่งน้ำ	26,002.10	1.3074	33,995.14	
	เงินไข				
	เงินล่วงหน้าจ่าย...0...%				
	เงินประกันผลงานหัก...0...%				
	ดอกเบี้ยเงินกู้.....6...%				
	ภาษีมูลค่าเพิ่ม..7.....%				
สรุป	รวมค่าก่อสร้างเป็นเงินทั้งสิ้น			33,995.14	
	คิดเป็นเงินประมาณเพียง			33,900.00	
ตัวอักษร		สามหมื่นสามพันเก้าร้อยบาทถ้วน			

สรุปราคา ประมาณเมตรละ 1,027.27 บาท

อ้างอิง ค่าแรงที่ราคาน้ำมันดีเซล 30.00-30.99 บาท และราคาวัสดุจากกระทรวงพาณิชย์ เดือนกันยายน 2561 และจากการสืบราคาในพื้นที่

ลงชื่อ.....ผู้ประมาณราคา (นายวิญญู วงศ์ทันใจ) นายช่างโยธาชำนาญงาน	ลงชื่อ.....ตรวจ (นายเกรียงไกร อินทิสอน) ผู้อำนวยการกองช่าง
ลงชื่อ.....เห็นชอบ (นางสาวอารีย์ ทรัพย์คง) ผู้อำนวยการกองคลัง รักษาการแทน ปลัด อบต.ลั่นทราย	ลงชื่อ.....อนุมัติ (นายเสถียร ตันจระริกษ์) นายกองัดการบริหารส่วนตำบลลั่นทราย

ส่วนราชการ องค์การบริหารส่วนตำบลลั่นทราย

งบประมาณ ปี 2561

ประมาณราคาก่อสร้าง โครงการก่อสร้างวางระบายน้ำในหมู่บ้าน หมู่ที่ 5 บ้านลั่นปง

ปริมาณงาน ขนาดกว้าง 0.60 ม. ความลึก 0.50 ม. ความยาว 33.00 ม. ความหนา 0.10 ม. (ตามแบบแปลน อบต.ลั่นทราย)

สถานที่ก่อสร้าง บ้านลั่นปง หมู่ที่ 5 ตำบลลั่นทราย อำเภอพร้าวกง จังหวัดเชียงใหม่

ฝ่ายประมาณราคา กองช่าง องค์การบริหารส่วนตำบลลั่นทราย

เมื่อวันที่ 19 ตุลาคม 2561

ประมาณราคาโดย นายวิญญู วงศ์ทันใจ

ลำดับที่	รายการ	ปริมาณงาน		ราคาวัสดุ		ค่าแรงงาน		รวมค่าวัสดุ และค่าแรงงาน	หมายเหตุ
		จำนวน	หน่วย	ราคาหน่วยละ	จำนวนเงิน	ราคาหน่วยละ	จำนวนเงิน		
1	ทรายหยาบรองพื้น	0.99	ลบ.ม.	360.00	356.40	91.00	90.09	446.49	
2	คอนกรีต ค.2	4.62	ลบ.ม.		-	306.00	1,413.72	1,413.72	
	2.1 ปูนซีเมนต์ปอร์ตแลนด์	1.55	ตัน	2,720.05	4,222.39		-	4,222.39	
	2.2 หินผสมคอนกรีต เบอร์ 1-2	5.04	ลบ.ม.	712.92	3,590.12		-	3,590.12	
	2.3 ทรายผสมคอนกรีต	2.77	ลบ.ม.	360.00	997.92		-	997.92	
3	เหล็กเส้นกลมผิวเรียบ Ø 6 มม. SR.24	53.84	กก.	21.82	1,174.97	4.10	220.74	1,395.72	
4	เหล็กเส้นกลมผิวเรียบ Ø 9 มม. SR.24	91.62	กก.	21.96	2,012.13	4.10	375.64	2,387.77	
5	ลวดผูกเหล็ก ศก.1.25 มม. (เบอร์18)	4.33	กก.	30.37	131.50		-	131.50	
6	ตะปูตอกไม้	13.00	กก.	37.38	485.94		-	485.94	
7	ไม้แบบ 30%	15.60	ตร.ม.	138.88	2,166.53		-	2,166.53	
8	ค่าแรงประกอบไม้แบบ	52.00	ตร.ม.		-	133.00	6,916.00	6,916.00	
9	ดินถม	16.50	ลบ.ม.	112.00	1,848.00		-	1,848.00	
รวมค่าแรงและค่าวัสดุเป็นราคาต้นทุน								26,002.10	
ค่า Factor F. 1.3074								7,993.04	
ราคาก่อสร้าง รวมค่า Factor F.								33,995.14	
รวมราคาก่อสร้างทั้งสิ้น								33,995.14	

ลงชื่อ.....ผู้ประมาณการ

(นายวิญญู วงศ์ทันใจ)

นายช่างโยธาชำนาญงาน

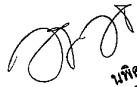
ลงชื่อ.....ตรวจ

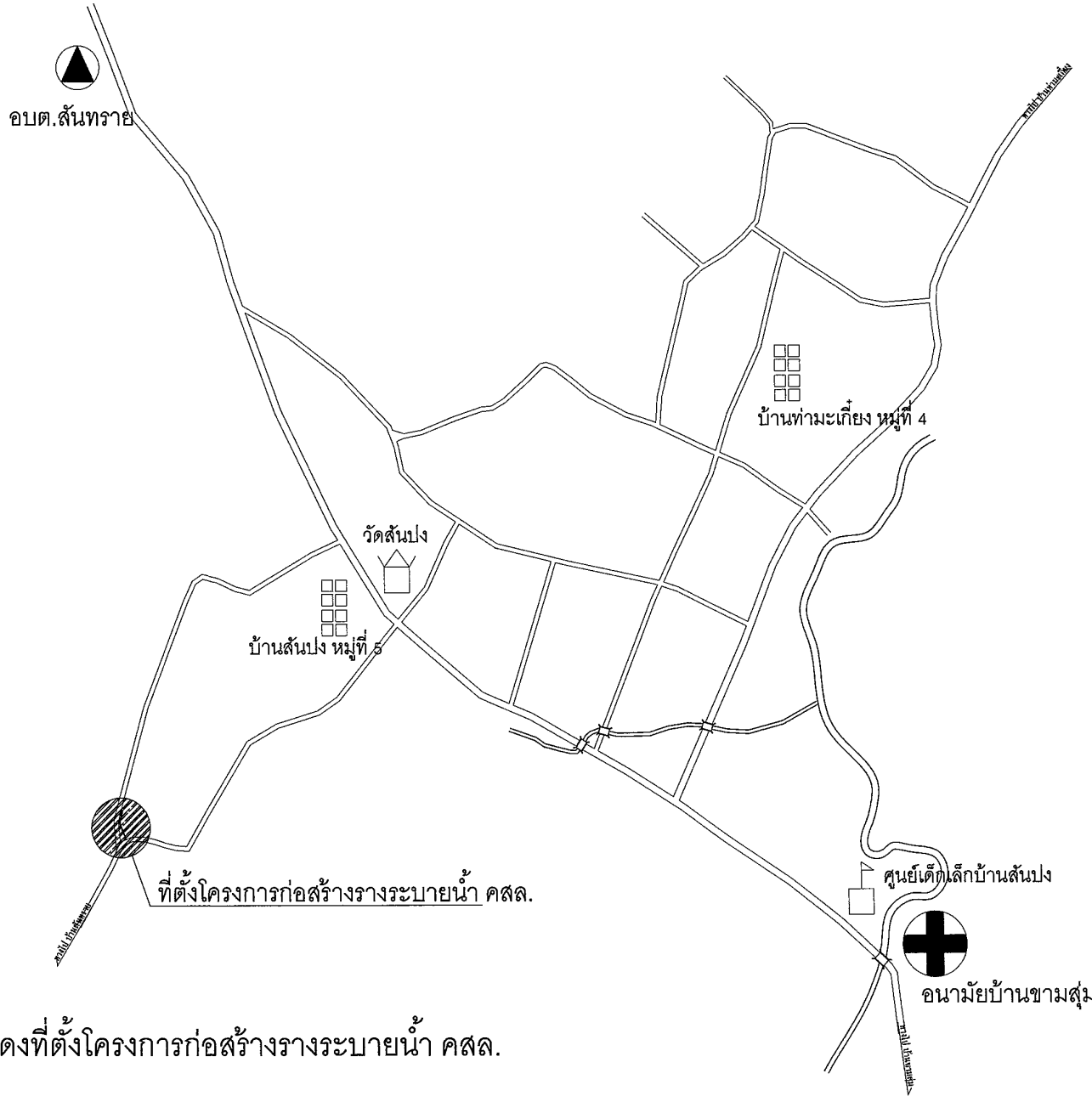
(นายเกรียงไกร อินทิสอน)

ผู้อำนวยการกองช่าง



โครงการก่อสร้างรางระบายน้ำในหมู่บ้านหมู่ที่ 5 บ้านสันปง
สถานที่ดำเนินการ บ้านสันปง หมู่ที่ 5
ตำบลสันทราย อำเภอพร้าว จังหวัดเชียงใหม่


นพิศร์ นาศ
ตย.5693



แผนผังแสดงที่ตั้งโครงการก่อสร้างวางระบบจ่ายน้ำ คสล.



โครงการก่อสร้างวางระบบจ่ายน้ำในหมู่บ้าน หมู่ที่ 5 บ้านสันปง สถานที่ดำเนินการ บ้านสันปง หมู่ที่ 5 ตำบลสันทราย อำเภอพร้าว จังหวัดเชียงใหม่
ดำเนินการโดย
องค์การบริหารส่วนตำบลสันทราย

สำรวจ

นายณัฐ วนศิริพงษ์	นายช่างโยธา
นายสงคราม คำภา	ผู้ช่วยช่างโยธา

ออกแบบ

นพิศร มาศิตย ๑๖๑๓

เขียนแบบ

นายสงคราม คำภา	ผู้ช่วยช่างโยธา
----------------	-----------------

ตรวจ

นายทองหล่อ ยืนยง	ผู้อำนวยการ
------------------	-------------

เห็นชอบ

ลงชื่อ
(นางสาวอริย์ ทวีทรัพย์)
ผู้อำนวยการกองคลัง ศึกษาราชการแทน ปลัดองค์การบริหารส่วนตำบลสันทราย

อนุมัติ

ลงชื่อ
(นายเสถียร ดันจะวิรัตน์)
นายกองค์การบริหารส่วนตำบลสันทราย

แบบแสดง	แผ่นที่
---------	---------

มาตราส่วน 1:5000

เลขที่	วันที่
--------	--------

ถนนคอนกรีต

16.00

วางระบายนํ้า กว้าง 0.60 ม. ลึก 0.50 ม. ยาว 33.00 ม.

12.00

17.00

5.00

ลำเหมือง

ถนนคอนกรีต

ลำเหมือง



ผังบริเวณโครงการก่อสร้างวางระบายนํ้า คสล.



โครงการก่อสร้างวางระบายนํ้าในหมู่บ้าน หมู่ที่ 5 บ้านสันปรง สถานีสํานักการ ชานสันปรง หมู่ที่ 5 ตำบลสันทราย อำเภอหัวท้าว จังหวัดเชียงใหม่

ดำเนินการโดย องค์การบริหารส่วนตำบลสันทราย

สำรวจ

นายอนุช หนาศิลา นายช่างโยธา

นายสงกรานต์ คันทนา ผู้ช่วยช่างโยธา

ออกแบบ

นพศร นาคี ทย. 9693

เขียนแบบ

นายสงกรานต์ คันทนา ผู้ช่วยช่างโยธา

ตรวจ

นายเช็งโฮ อัมมิตย วิศวกรโยธา

เห็นชอบ

ลงชื่อ (นางสาวอารีย์ ทรัพย์คง)

ผู้อำนวยการกองคลัง ศึกษาราชการแทน ปลัดองค์การบริหารส่วนตำบลสันทราย

อนุมัติ

ลงชื่อ (นายเสถียร ต้นเจริญทรัพย์)

นายกองค์การบริหารส่วนตำบลสันทราย

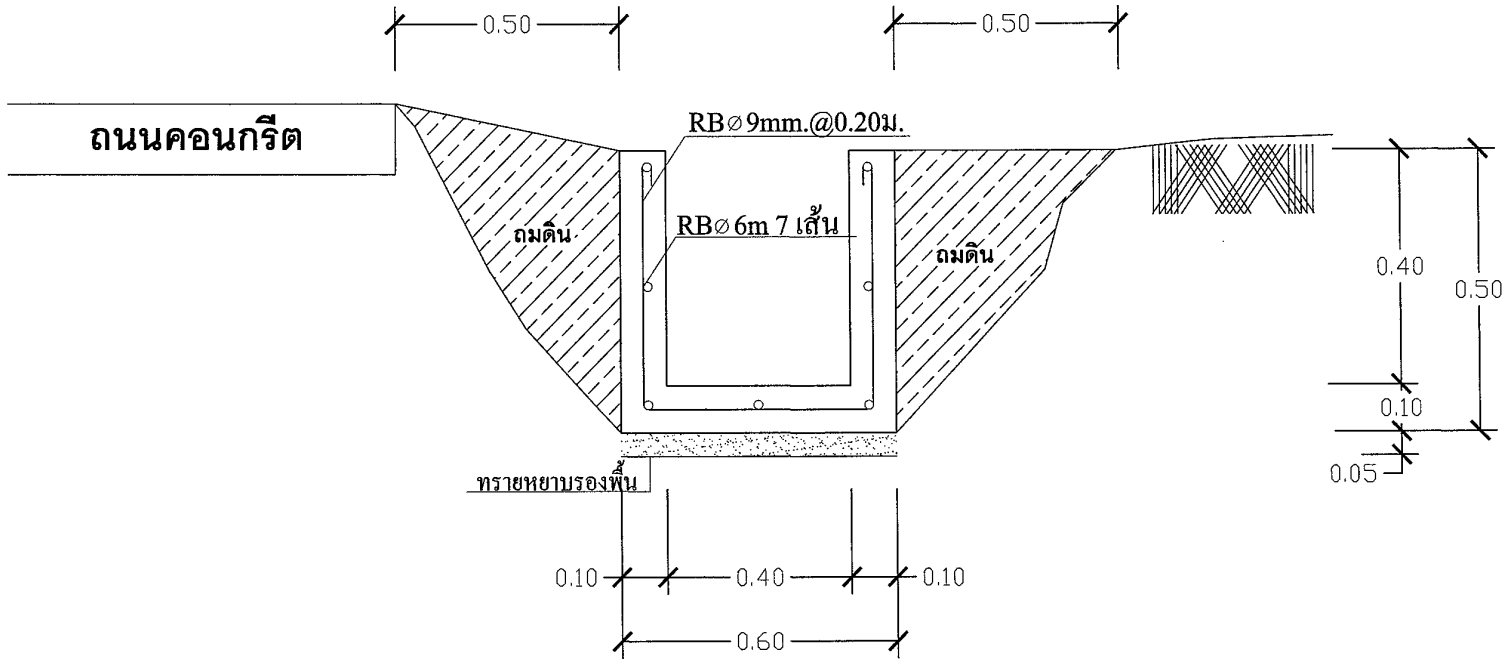
แบบแสดง

แผ่นที่

มาตราส่วน 1:5000

เลขที่

วันที่



รูปตัด 1 - 1
 มาตรฐาน 1 : 10



โครงการก่อสร้างระบบน้ำในหมู่บ้าน หมู่ที่ ๕ บ้านสันป่า
 สถานที่ดำเนินการ บ้านสันป่า หมู่ที่ ๕ ตำบลสันทราย อำเภอพร้าว จังหวัดเชียงใหม่
 ดำเนินการโดย
 องค์การบริหารส่วนตำบลสันทราย

สำรวจ

นายบุญ รัตติง นายช่างโยธา
 นายสมชาย วัฒนา ผู้ช่วยช่างโยธา

ออกแบบ

นพศร นาค ศย.9๒93

เขียนแบบ

นายสมชาย วัฒนา ผู้ช่วยช่างโยธา

ตรวจ

นายเสถียร วัฒนสินธุ์ ผู้ควบคุมอาคาร

เห็นชอบ

ลงชื่อ
 (นางสาวอชิษฐ์ ทวีศักดิ์)
 ผู้อำนวยการกองคลัง รักษาการตามแทน
 ปลัดองค์การบริหารส่วนตำบลสันทราย

อนุมัติ

ลงชื่อ
 (นายเสถียร วัฒนสินธุ์)
 นายกองตำบลบริหารส่วนตำบลสันทราย

แบบแสดง

แผนที่

มาตรฐาน 1:10

เลขที่

วันที่